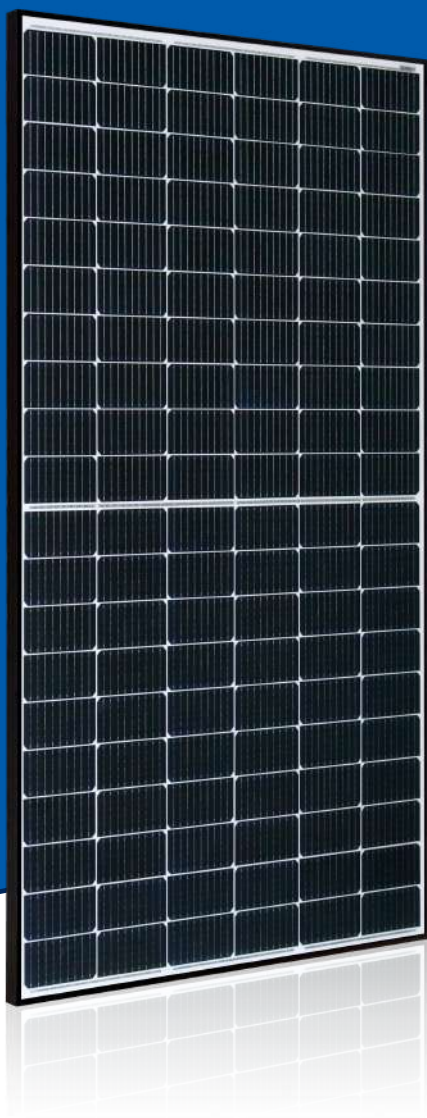


# AstroSemi<sup>TM</sup>

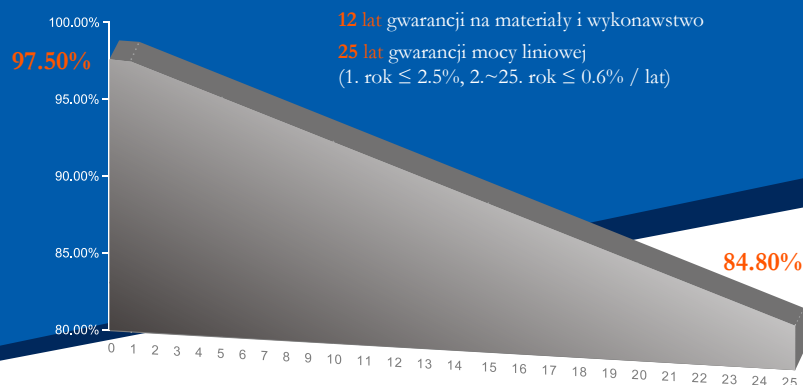
Niesamowita moc w małej obudowie



## 365W~375W

Monokrystaliczne moduły PV

CHSM60M-HC Series (166)



### CECHY CHARAKTERYSTYCZNE

- +5W WYDAJNOŚĆ MOCY WYJŚCIOWEJ**  
Gwarantowane 0~+5W tolerancji zapewnią zwiększoną moc wyjściową.
- INNOWACYJNA TECHNOLOGIA HALF-CELL**  
Poprawia wydajność/efektywność modułu, zmniejsza ryzyko mikro pęknięć, zwiększa niezawodność modułu.
- INNOWACYJNA TECHNOLOGIA OGNIW PERC**  
Wysoka wydajność ogniw/modułu
- REDUKCJA EFEKTU ZACIENIENIA**  
Zmniejszenie wpływu zacienienia na pracę modułu
- REDUKCJA STRAT Z POWODU NIEDOSKONAŁOŚCI**  
Zmniejszenie strat z powodu niedoskonałości i poprawa efektywności
- ODPORNOŚĆ NA GRAD**  
Certyfikat odporności na gradobicie: rozmiar kuli gradowej (d=45mm) i prędkość kuli lodowej (v=30.7m/s).
- ODPORNOŚĆ NA PID**  
Doskonała odporność na PID po 96 godzinach (przy 85°C /85%), można ją poprawić, aby spełniała wyższe standardy w szczególnie trudnych warunkach

### CERTYFIKATY



Pierwsza firma fotowoltaiczna, która uzyskała certyfikowany audyt TUV Nord IEC/TS 62941



**ASTRONERGY**  
A CHNT COMPANY

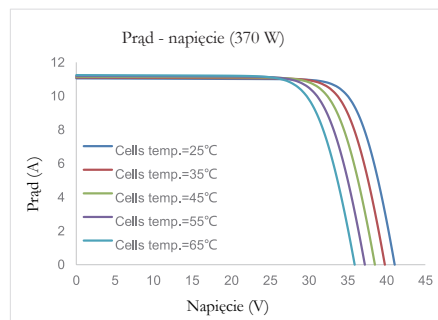
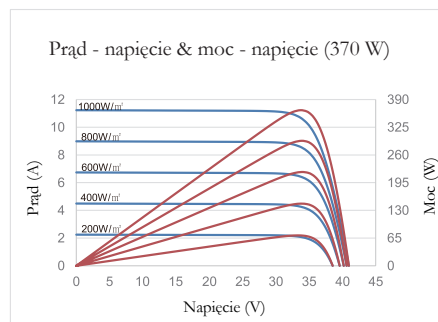
## PARAMETRY

Moc znamionowa (Pmpp)*	365 Wp	370 Wp	375 Wp
Napięcie znamionowe (Vmpp) dla STC	33.73 V	33.98 V	34.28 V
Prąd znamionowy (Impp) dla STC	10.82 A	10.89 A	10.94 A
Napięcie w obwodzie otwartym (Voc) dla STC	40.41 V	40.75 V	41.05 V
Prąd zwarcia (Isc) dla STC	11.29 A	11.35 A	11.42 A
Wydajność modułu	19.7%	20.0%	20.3%
Znamionowa moc wyjściowa (Pmpp) dla NMOT	272.2 Wp	275.9 Wp	279.6 Wp
Napięcie znamionowe (Vmpp) dla NMOT	31.45 V	31.68 V	31.96 V
Prąd znamionowy (Impp) dla NMOT	8.65 A	8.71 A	8.75 A
Napięcie w obwodzie otwartym (Voc) dla NMOT	37.99 V	38.31 V	38.59 V
Prąd zwarcia (Isc) dla NMOT	9.08 A	9.13 A	9.19 A
Współczynnik temperatury (Pmpp)	- 0.3438%/°C		
Współczynnik temperatury (Isc)	+0.0353%/°C		
Współczynnik temperatury (Voc)	- 0.2722%/°C		
Nominalna temperatura pracy ogniwa (NMOT)	44±2°C		
Maksymalne napięcie systemowe (IEC/UL)	1500V <sub>DC</sub>		
Liczba diod	3		
Typ ochrony	IP 68		
Obciążalność pracy prądem	20 A		

STC: Natężenie napromieniowania 1000W/m<sup>2</sup>, temperatura ogniwa 25°C, AM=1.5

NMOT: Natężenie napromieniowania 800W/m<sup>2</sup>, temperatura otoczenia 20°C, AM=1.5, prędkość wiatru 1m/s

## KRZYWE



## SPECYFIKACJA

Wymiary	1765 x 1048 x 35 mm 69.49 x 41.26 x 1.38 in
Rama	Aluminium, czarna anodowana
Skład modułu	Szkoło / EVA / tył (biały)
Grubość szyby przedniej	3.2 mm / 0.13 in
Długość kabla (IEC/UL)	Pion: 350 mm (13.78 in) Poziomo: 1200 mm (47.24 in)
Średnica kabla (IEC/UL)	4 mm <sup>2</sup> / 12 AWG
① Maksymalne obciążenie próby mechanicznej	5400 Pa (przód) / 2400 Pa (tył)
Klasa ogniowa (IEC/UL)	Klasa C (IEC) lub Typ 1 (UL)
Rodzaj złącza (IEC/UL)	MC4 kompatybilne

① Patrz instrukcja instalacji krystalicznej lub skontaktuj się z działem technicznym

Maksymalne obciążenie testu mechanicznego = 1,5 x maksymalne obciążenie mechaniczne

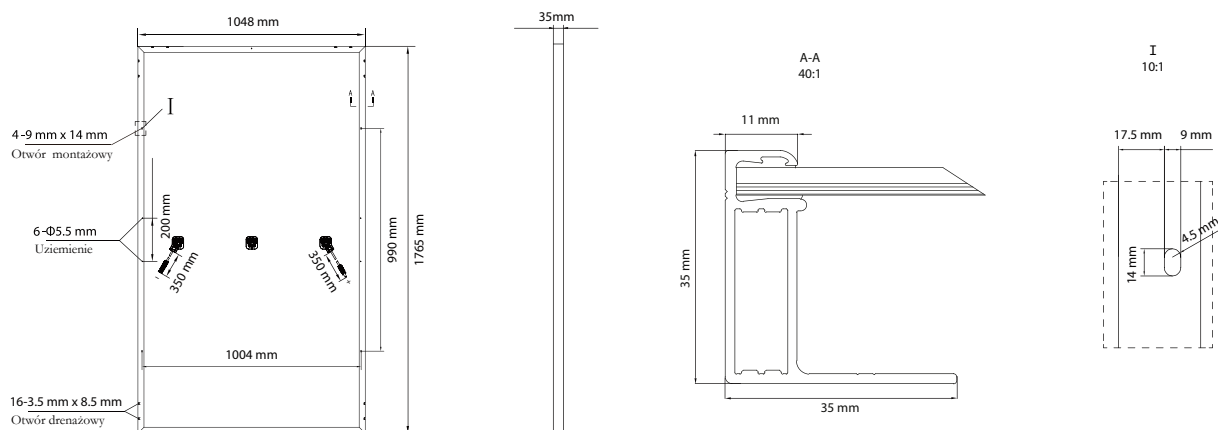
## PAKOWANIE

① Waga modułu	20.0 kg / 44.09 lbs
② Pakowanie	31 sztuk/ paleta
Waga palety (w kontenerze 40 palet)	661 kg / 1457 lbs
Liczba modułów w kontenerze	806 sztuk

① Tolerancja +/- 1.0kg

② Z zastrzeżeniem umowy sprzedaży

## SZCZEGÓŁY WYMIARU MODUŁU



© Chint Solar (Zhejiang) Co., Ltd. zastrzega sobie prawo do ostatecznej interpretacji.

Proszę, skontaktuj się z naszą firmą, aby otrzymać najnowszą wersję do celów handlowych.

<http://energy.chint.com>

Astronergy 06-2020